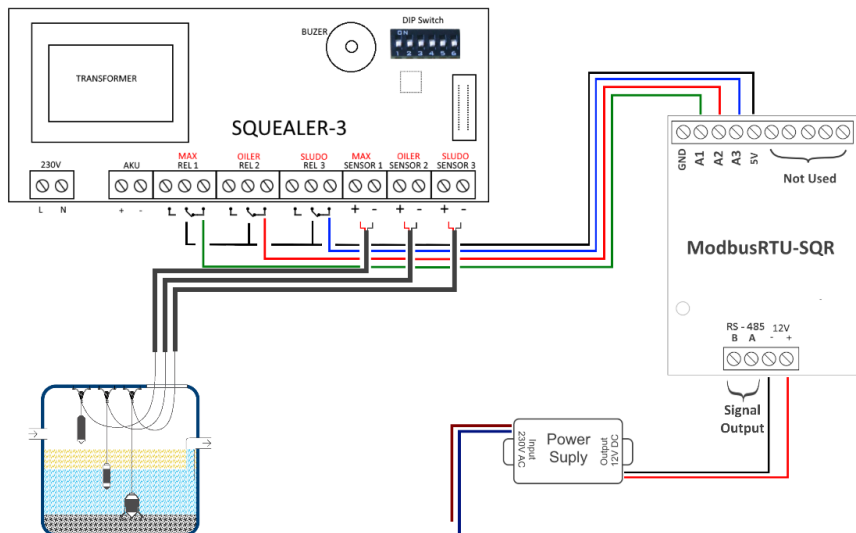


# MODBUSRTU-SQR

przekazywania stanu 1/2/3 do stacji monitorowania

## MODBUSRTU-SQR Instrukcja obsługi

urządzenie służące do przekaźników kontrolera Squealer-1/2/3 w protokole MODBUS-RTU.



### Parametry komunikacji:

- Szybkość transmisji: 9600bps,
- Domyślny adres: FE

### Opis złącz:

- 12V+- – Zasilanie
- B, A – sygnał wyjściowy RS485
- A1, A2, A3 – Sygnały wejściowe
- A4 – 5V DC

### Odczyt Danych: Zapytanie:

### Odpowiedź:

**FE 03 00 00 00 03 11 C4**

1 2 3 4 5

- 1 – Adres urządzenia
- 2 – Id funkcji
- 3 – Adres rozpoczęcia odczytu
- 4 – Liczba adresów pamięci do odczytu
- 5 – Suma kontrolna CRC

**FE 03 06 00 00 00 00 00 00 6481**

1 2 3 4 5 6 7

- 1 – Adres urządzenia
- 2 – Id funkcji
- 3 – Ilość danych zwracanych
- 4 – Wartość Alarmu dla Max
- 5 – Wartość Alarmy dla Oiler
- 6 – Wartość Alarmu dla Sludo
- 7 – Suma kontrolna CRC

Dla wartości alarmu poszczególnych sond większych od 00 FA należy zaprogramować stan alarmowy (**OK** ≤ 00 FA < **ALARM**).

### Zmiana adresu urządzenia:

**FE 06 00 0E 00 01 3D C6**

1 2 3 4 5

- 1 – Adres urządzenia
- 2 – Id funkcji
- 3 – Adres komórki w pamięci
- 4 – Nowy adres urządzenia
- 5 – Suma kontrolna CRC

### Instrukcja bezpiecznego użytkowania:

Urządzenie należy stosować zgodnie z jego przeznaczeniem. Przed zainstalowaniem należy zapoznać się z instrukcją urządzenia.

W przypadku montażu, serwisowania, kontroli i napraw w miejscach o potencjalnie wybuchowej atmosferze należy stosować się do przepisów i standardów obowiązujących w danym kraju.

NOVABO

tel.: +48/58-746-37-73

[www.novabo.com](http://www.novabo.com) , [novabo@novabo.com](mailto:novabo@novabo.com)

**NOVABO™**  
measurement and automation